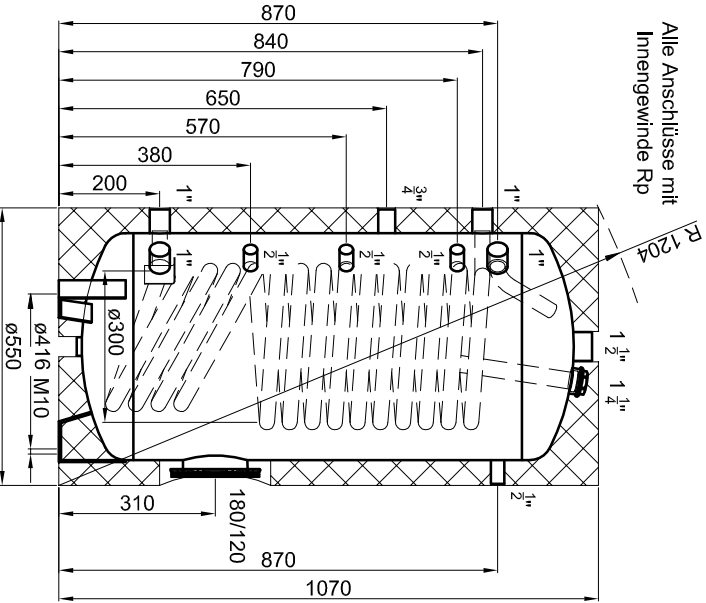
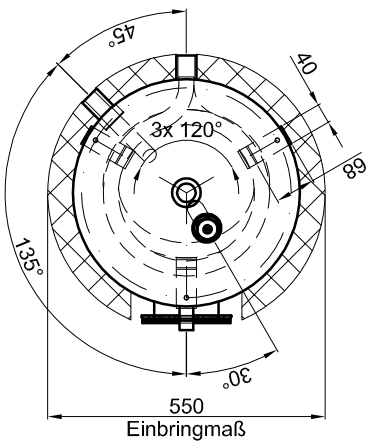


Technische Änderungen im Zuge der Weiterentwicklung vorbehalten.  
Maßangaben können eine Toleranz von +/- 5 mm aufweisen!

**Materialstärken:**  
Mantelblech: 3,0 mm  
Klöpferböden: 4,0 mm



PU-Hartschaum  
fest aufgeschäumt



**Betriebsangaben:**

**Behälter:**  
Nennvolumen: 130 l  
zulässiger Druck (rs): 10,0 bar  
Prüfdruck (pT): 15,0 bar  
zulässige Temperatur (rs): 0 - 95 °C  
zulässiges Medium: Trinkwasser  
Gewicht: 77 kg  
Werkstoff: S235JR+AR  
Korrosionsschutz: außen beschichtet

**Glattrohr-Wärmetauscher:**  
Übertragungsfläche: 1,5 m<sup>2</sup>  
Inhalt: 8,6 l  
zulässiger Druck (rs): 16,0 bar  
zulässige Temperatur (rs): 0 - 110 °C  
zulässiges Medium: Wasser/Glykol  
Werkstoff: S235JR+AR

TWL-Technologie GmbH  
Im Gewerbegebiet 2 - 12  
D-92271 Freihung  
www.twl-technologie.de

Gezeichnet: Julian Klier	Datum: 01.02.2018	Maßstab: M 1:15
Emallierter Hochleistungsspeicher Typ SWP 150		
Art-Nr. SWP.0150		